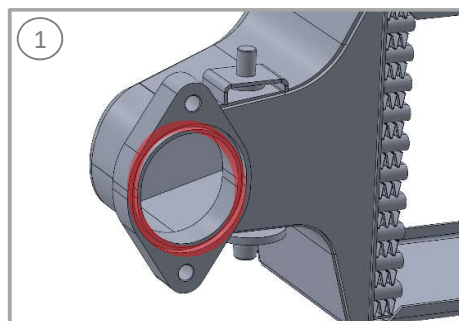


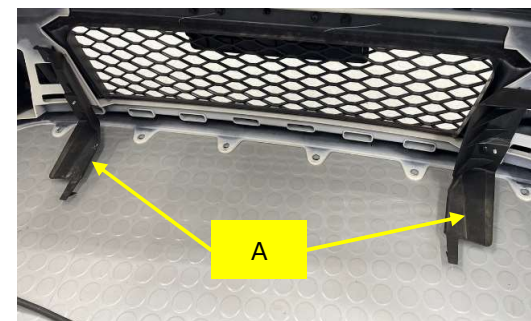
本製品は取付にあたり、部品の加工が必要です。
下記手順をご確認ください

商品番号 DRLIA040060

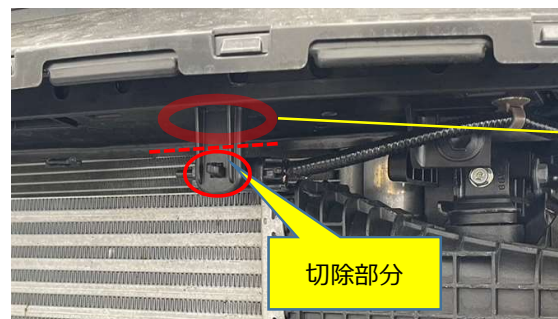
- ① パイプ接続部（左右）のパッキンは製品の溝に合うよう（イラスト① 赤丸部分）、それぞれ突起部分を切り取ってください
※ 作業の際、パッキンに傷が付かないようご注意ください
※ パッキンに劣化などが見られる場合は新品への交換を推奨しております（参考部品番号 19716-66V-A01）



- ② バンパー側の部品【A】を取り外してください



- ③ 外気温センサーの取付部が干渉しない位置まで短く（カット）してください
※ 残った部分にセンサーを固定します



【DRLIA040060】取り付けイメージ

