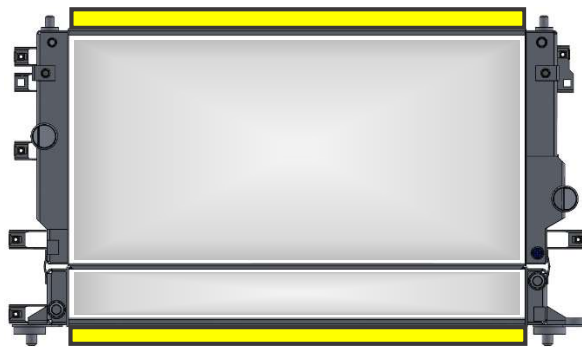


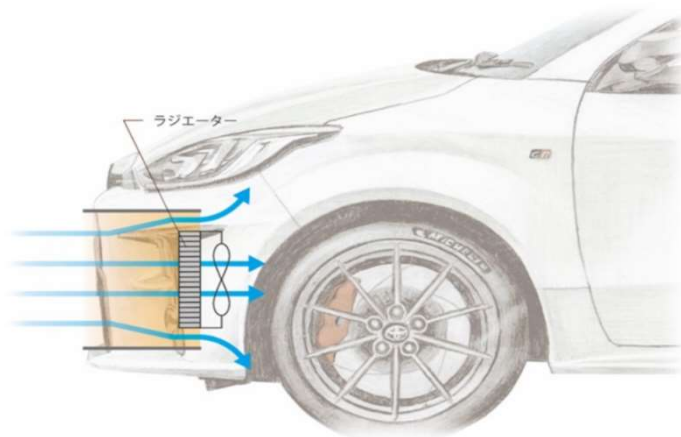
品番 DRLTA010031 モデル GR YARIS GXPA16

本製品を取り付ける際は、必ず付属のスポンジをシュラウドとの隙間（上下）に貼ってください

コアサポートに沿って、スポンジを貼り付けてください
（ここでは、分かりやすくスポンジを黄色にしています）



スポンジがないと → 隙間から風が逃げてしまいます



スポンジを貼ると → 隙間が埋まり風を逃がしません

